



## Technické parametry

Nominální údaje	
Napětí (jmenovité)	400 V
Frekvence	50 Hz
Fáze	3~
Příkon (W)	653 W
Příkon (kW)	0,653 kW
Proud	1,233 A
Otáčky ventilátoru	898 ot/min.
Průtok vzduchu	max 10.940 m <sup>3</sup> /h
Maximální teplota média	max 40 °C
Max. teplota média při regulaci otáček	40 °C
Hlukové údaje	
Hladina akustického tlaku ve 3 m (20m <sup>2</sup> Sabin)	72 dB(A)
Ochrana/Klasifikace	
Třída krytí, motor	IP44
Třída izolace	F
Označení nevybušného provedení	II 2G c Ex e IIB T3
Certifikát	ZELM 05ATEX0279X
Údaje dle ErP	
Splňuje požadavky ErP:	Erp není relevantní
Teplota okolí a v potrubí	
Teplota okolí a v potrubí	-20 až 40 °C
Rozměry a hmotnosti	
Hmotnost	18,9 kg
Ostatní	
Typ motoru	AC

### Popis

Ventilátor AW-EX lze použít pro odvod vzduchu v nízkotlakých systémech. Ventilátory jsou vhodné pro prostory s nebezpečím výbuchu, jako jsou chemické provozy, lakovny, dobíjecí stanice a podobně.

### Konstrukce

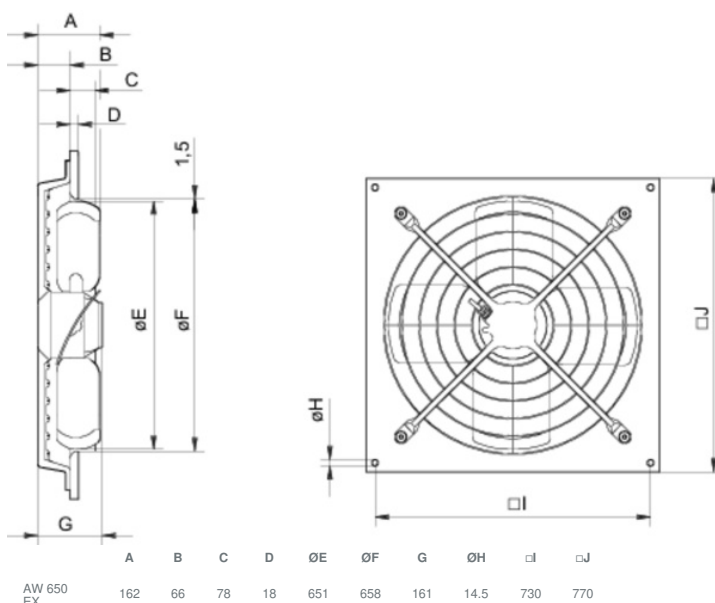
Plášť ventilátoru AW-EX je vyroben z pozinkovaného ocelového plechu s povrchovou úpravou v černé práškové barvě v RAL9005. Na saní ventilátoru je osazena ochranná mřížka. Ventilátory AW-EX používají axiální oběžná kola, která jsou vyrobena z oceli, dynamicky vyvážena a spárována s odpovídajícími AC motory. Elektrické připojení je provedeno pomocí kabelu vyvedeného z motoru, např. pomocí svorkovnice EX-SVORK.

### Instalace

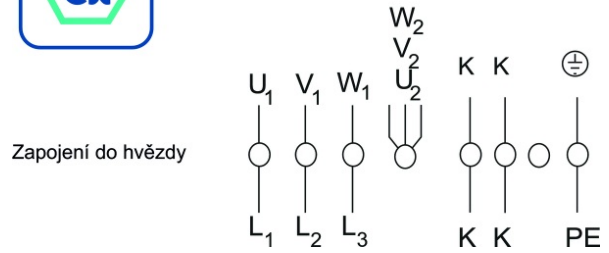
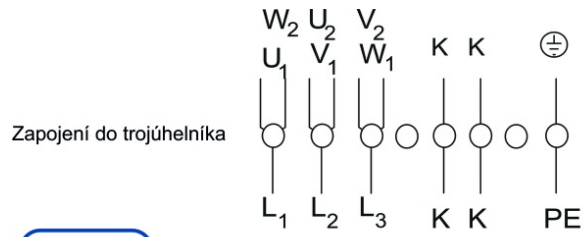
Ventilátory AW-EX lze instalovat v libovolné poloze na stěnu nebo strop pomocí montážních...

[Více podrobností naleznete na online katalogu](#)

## Rozměry



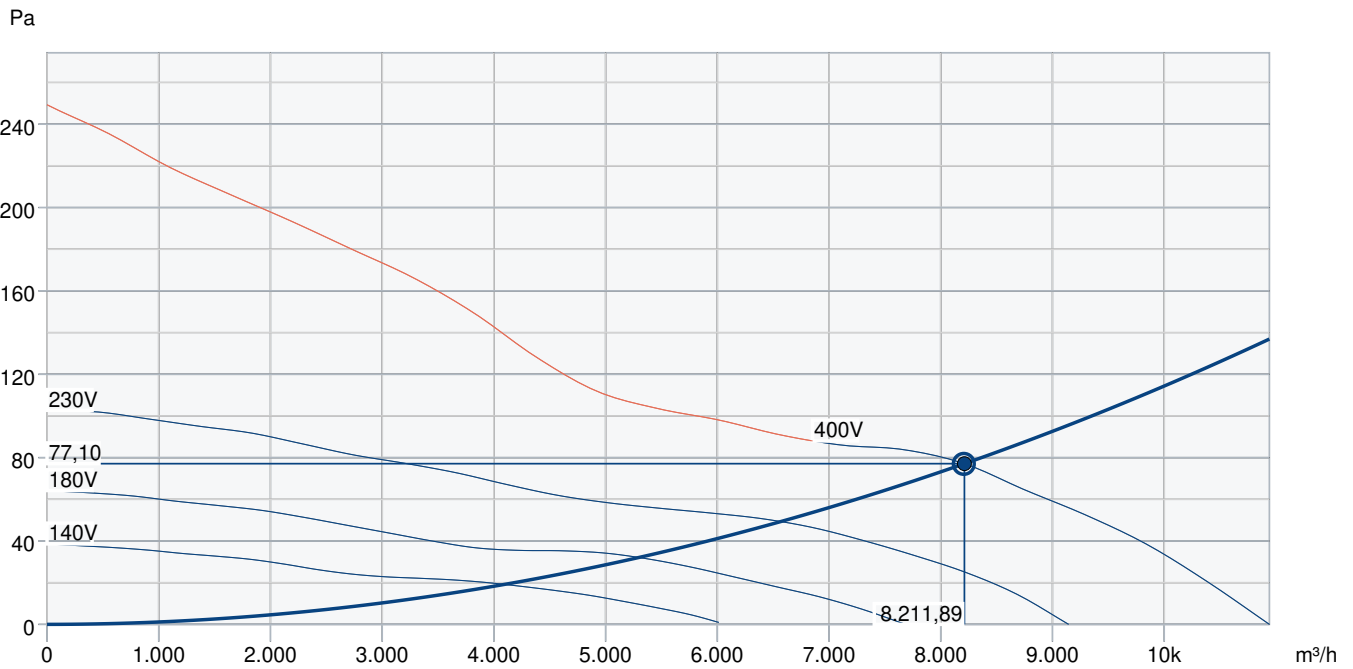
## Schéma zapojení



U1	hnědá
V1	modrá
W1	černá
U2	červená
V2	šedá
W2	oranžová
K	bílá
PE	zelená/žlutá

Testovací napětí na teplotním čidle max. 2.5V.

## Výkonová křivka



Základní data										
Požadovaný průtok vzduchu										8.206 m³/h
Požadovaný statický tlak										77 Pa
Průtok vzduchu										8.212 m³/h
Pracovní statický tlak										77 Pa
Hustota vzduchu										1,204 kg/m³
Výkon										607,4 W
Pracovní otáčky - normální úroveň										909 ot/min
Proud										1,19 A
SFP										0,266 kW/m³/s
Řídicí napětí										400,0 V
Napájecí napětí										400 V
Hladina akustického výkonu		63	125	250	500	1k	2k	4k	8k	Celkem
Vstup	dB(A)	46	58	67	70	71	70	63	55	76

## Příslušenství

REV-5POL/07 (33980)

RTRD 2 (5941)

U-EK 230E (30199)

EX-SVORK (2704)

REV-9POL/12 (33981)

RTRDU 2 (5945)

REV-3POL ATEX (36414)

## Dokumenty

imo\_fans\_atex\_en\_008

Návod\_AW\_EX\_2011.pdf

1.SUPP\_ZELM 05 ATEX 0279X\_EN.PDF

Zelm\_05\_ATEX0279.pdf

EU\_DECLARATION\_OF\_CONFORMITY\_ALL\_009\_314830.PDF

Shoda\_AW\_EX\_2016.pdf